

**Пункты учета и редуцирования газа  
серии ПУРДГ**

**на базе потокового корректора ЕК280**

**Принципиальные схемы и габаритные размеры**

ЛГТИ.05.000

Корректор газа потоковый EK280

Сбросные свечи Ду20

Сброс ПСК Ду25

Перв. примен.

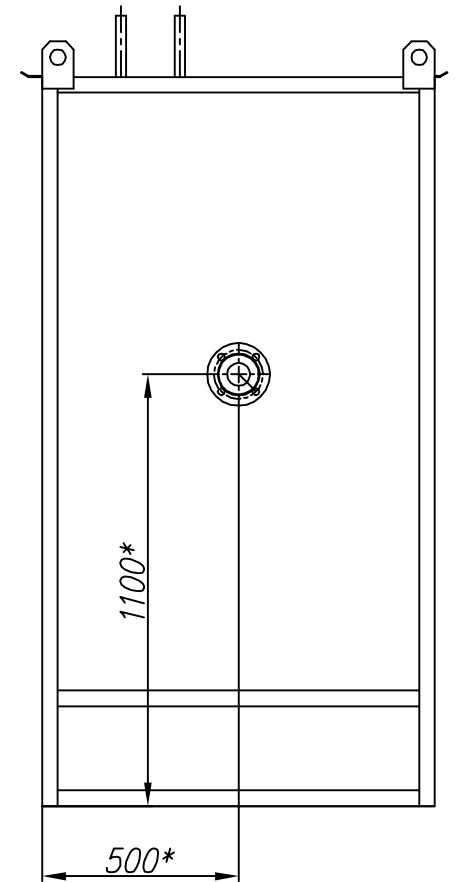
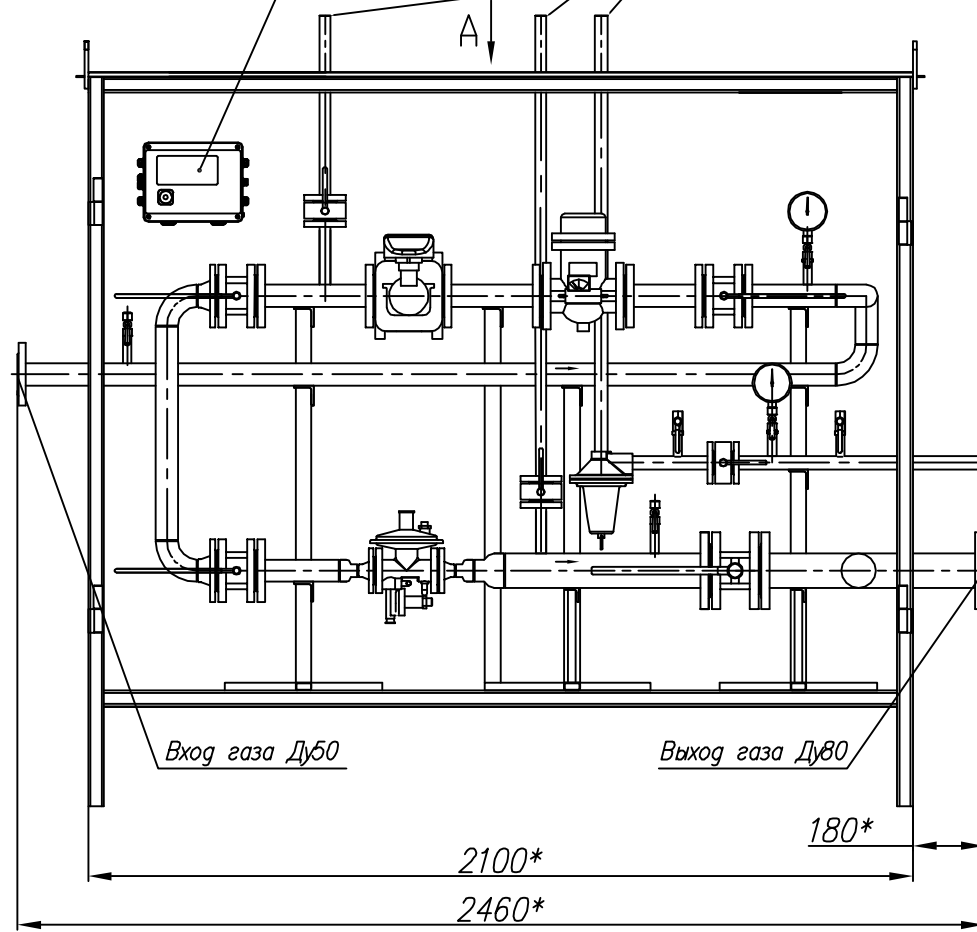
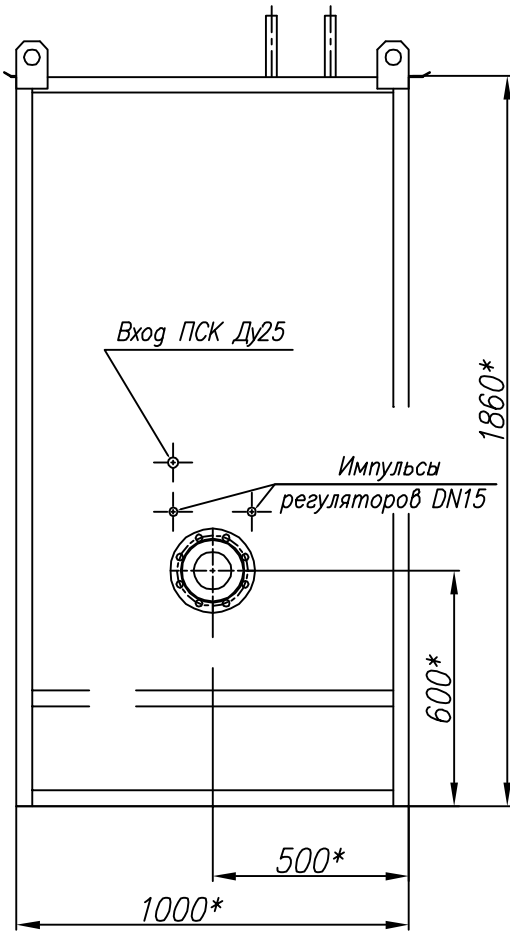
Справ. N

Инв. N дубл. Погр. и дата

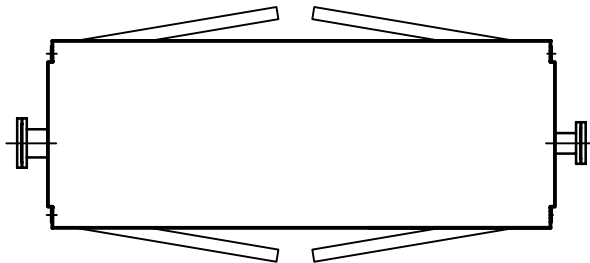
Взам. инв. N

Погр. и дата

Инв. N подл.



A (1:20)



- 1.\*Размеры для справок
2. В комплект поставки включена:
  - комплект установочный Ду50/Ду80,
  - катушка-имитатор для замены счетчика.

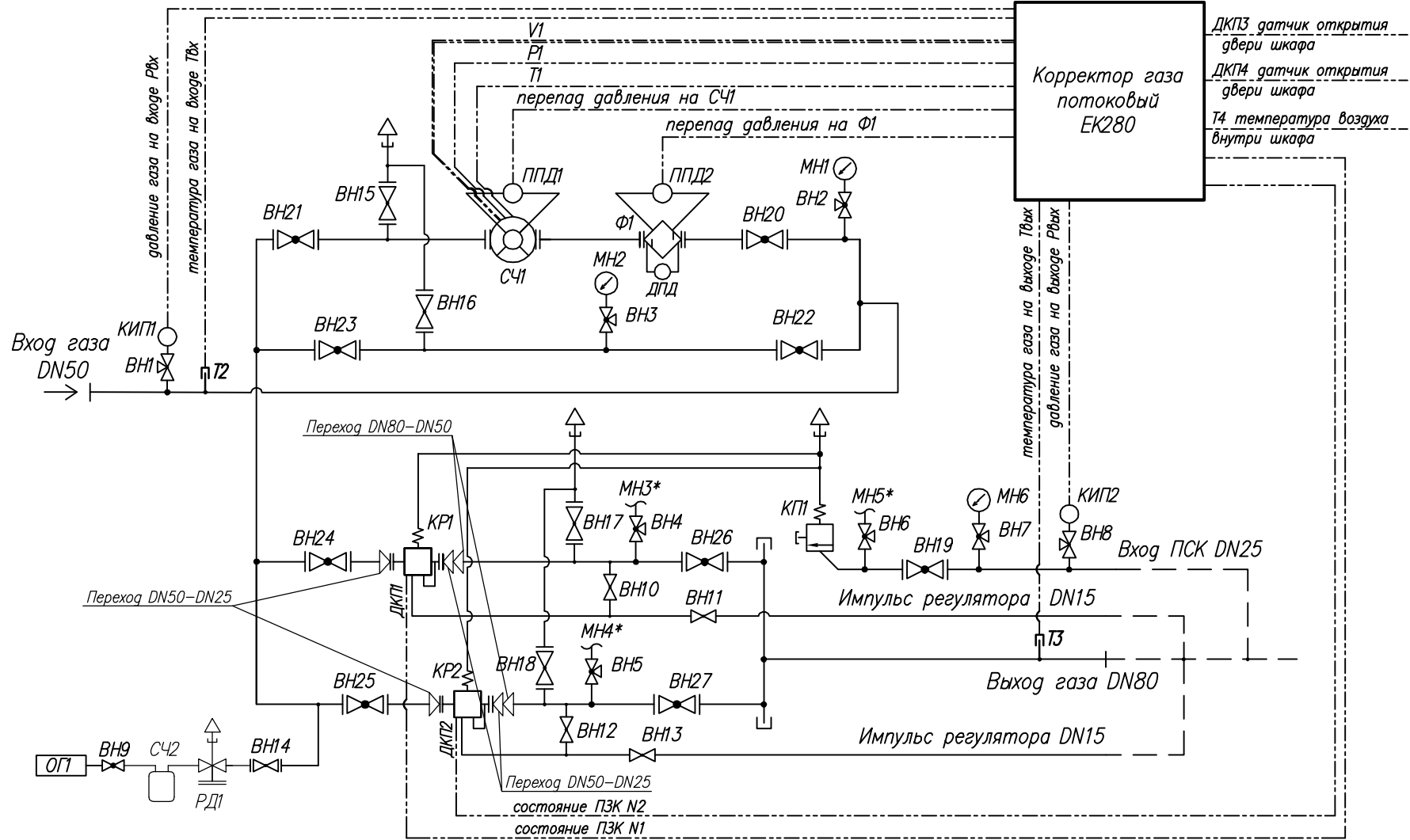
Изм.	Лист	N докум.	Подп.	Дата
Разраб.				
Провер.				
Т. контр.				
Н. контр.				
Утв.				

ЛГТИ.05.000

Пункт учета и  
редуцирования газа  
ПУРДГ-ШУГО-2-25-Р

Лит.	Масса	Масштаб
Лист 1	Листов 3	

"ЭЛЬСТЕР Газэлектроника"



Изм.	Лист	N докум.	Подп.	Дата
Разраб.				
Провер.				
Т. контр.				
Н. контр.				
Утв.				

Пункт учета и  
регуляции газа  
ПУРДГ-ШУГО-2-25-Р

Лист	Масса	Масштаб
Лист 2		Листов 3

"ЭЛЬСТЕР Газэлектроника"

ЛГТИ.05.000

Перв. примен.

Справ. N

Погр. и дата

Инв. N дубл.

Взам. инв. N

Погр. и дата

Инв. N подл.

Поз. Обозначение	Наименование	Кол.	Тип, марка, обозначение документа	Завод – изготовитель	Примечание
ВН1–ВН8	Кран для манометра 11Б41п21 DN15 PN16	8		ОАО "Пензенский арматурный завод"	
ВН9–ВН13	Кран шаровый муфтовый 11Б41п3 DN15 PN16	5		ОАО "Пензенский арматурный завод"	
ВН14–ВН18	Кран шаровый фланцевый 11Б7п СУФ.00.1.016.020 Ду20	5		ООО ЛЗТА Маршал, г.Луганск	
ВН19	Кран шаровый фланцевый 11Б7п СУФ.00.1.016.025 Ду25	1		ООО ЛЗТА Маршал, г.Луганск	
ВН20–ВН25	Кран шаровый фланцевый 11Б7п СУФ.00.1.016.050 Ду50	6		ООО ЛЗТА Маршал, г.Луганск	
ВН26**,ВН27**	Кран шаровый фланцевый 11Б7п СУФ.00.1.016.080 Ду80	2		ООО ЛЗТА Маршал, г.Луганск	
МН1, МН2	Манометр ДМ02–100–1 0...1,6МПа кл.т.1,5	2	ТУ 4212–001–39470897–99	ОАО "Метер", С.–Петербург	
МН3*–МН5*	Манометр НМ96–100–1 0...6кПа кл.т.1,5	3	ТУ 4212–001–39470897–99	ОАО "Метер", С.–Петербург	
МН6	Манометр НМ96–100–1 0...6кПа кл.т.1,5	1	ТУ 4212–001–39470897–99	ОАО "Метер", С.–Петербург	
КП1	Клапан пружинный сбросный ПСК–25П–Н	1		ООО ПКФ "Экс-Форма" г.Саратов	
КР1–КР2	Регулятор давления MR25 SF12	2		ООО "ЭЛЬСТЕР Газэлектроника"	со встроенным запорным клапаном (ПЗК)
Ф1	Фильтр газа ФГ16–50/ДПД	1	ЛГТИ.061431.001 ТУ	ООО "ЭЛЬСТЕР Газэлектроника"	оснащен индикатором перепада давления ДПД16–50
СЧ1**	Счетчик газовый РАВО–G16 Ду50 (1:50)	1	ЛГТИ.407321.001 ТУ	ООО "ЭЛЬСТЕР Газэлектроника"	
РД1	Регулятор давления газа РДГБ–6	1		ППО "Волга-Газ", г.Саратов	
СЧ2	Счетчик газа диафрагменный бытовой ВК G1,6Т	1		ООО "ЭЛЬСТЕР Газэлектроника"	
ОГ1	Обогреватель газовый ОГ 1.0	1		Газаппарат, Саратов	
ЕК280	Корректор газа потоковый ЕК280	1		ООО "ЭЛЬСТЕР Газэлектроника"	
ППД1**	МИДА–ДД–15–Ех–IP65–0,25–0...0,0016МПа–064–M2x1,5–DIN–C	1	МДВГ.406233.090 ТУ	ЗАО "МИДАУС", г.Ульяновск	с вентильным блоком
ППД2**	МИДА–ДД–15–Ех–IP65–0,25–0...0,0063МПа–064–M2x1,5–DIN–C	1	МДВГ.406233.090 ТУ	ЗАО "МИДАУС", г.Ульяновск	с вентильным блоком
Т1–Т4**	Термопреобразователь сопротивления ТПГ–17–1–Pt500–А–4–1000	4	ТУ 4211–010–17113168–10	ЗАО "Термико", г.Зеленоград	
Р1**	МИДА–ДА–15–Ех–IP65–0,25–0,4...2,0МПа–057–M2x1,5–DIN–C	1	МДВГ.406233.090 ТУ	ЗАО "МИДАУС", г.Ульяновск	
КИП1–КИП2**	МИДА–ДА–15–Ех–IP65–0,25–0,4...2,0МПа–064–M20x1,5–DIN–C	2	МДВГ.406233.090 ТУ	ЗАО "МИДАУС", г.Ульяновск	
ДКП1**–ДКП2**	Датчик конечных положений тип ДКПГ	2		ООО "Акситех", г.Москва	
ДКП3**–ДКП4**	Выключатель путевой ВПВ–1А 22 У5	2		ОАО "ВЭЛАН", г.Зеленокумск	

\*поставляется по спец.заказу

\*\*предприятие–изготовитель может заменять комплектующие на аналогичные, не ухудшающие заявленных характеристик

ЛГТИ.05.000								
Изм.	Лист	N докум.	Погр.	Дата	Пункт учета и регуляции газа ПУРДГ–ШУГО–2–25–Р	Лист	Масса	Масштаб
Разраб.								
Провер.						Лист 3	Листов 3	
Т.контр.						"ЭЛЬСТЕР Газэлектроника"		
Н.контр.								
Утв.								

Формат А3

ЛГТИ.05.000

Корректор газа потоковый ЕК280

Сбросные свечи Ду20

Сброс ПСК Ду25

Перв. примен.

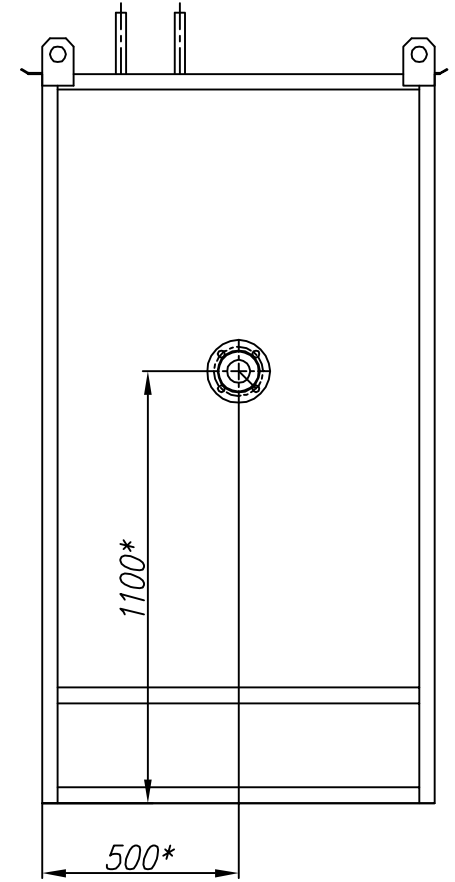
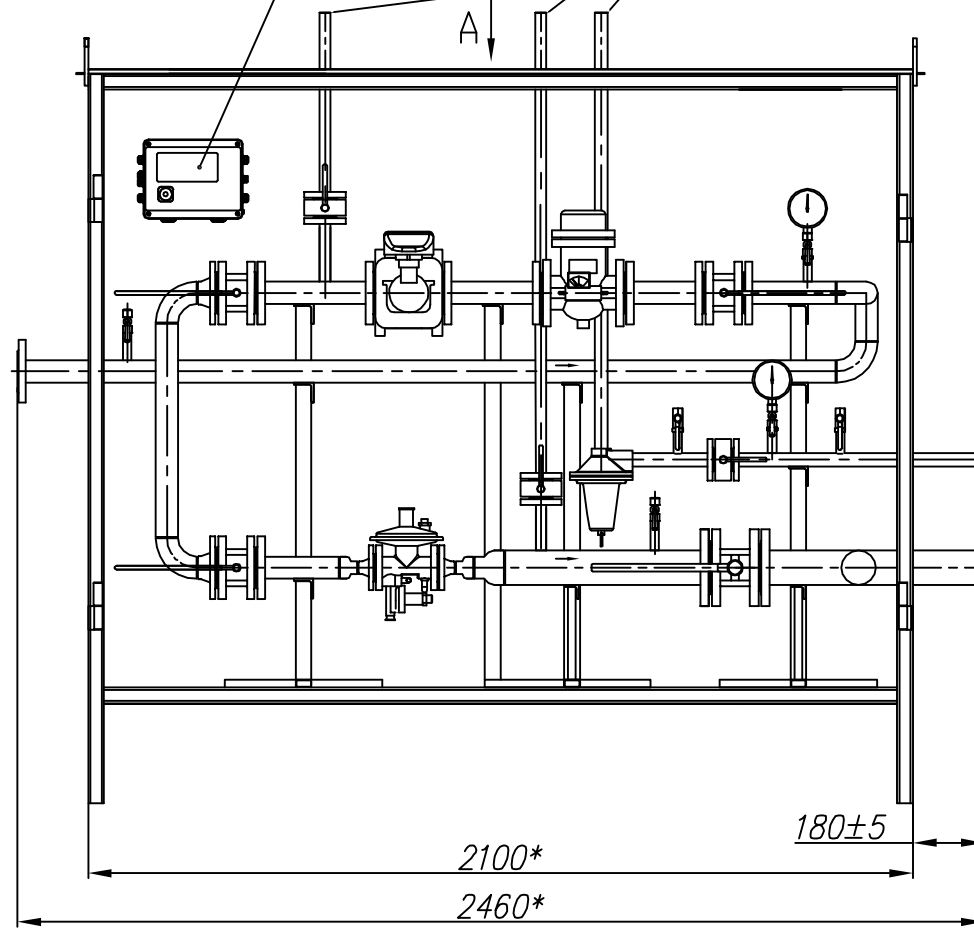
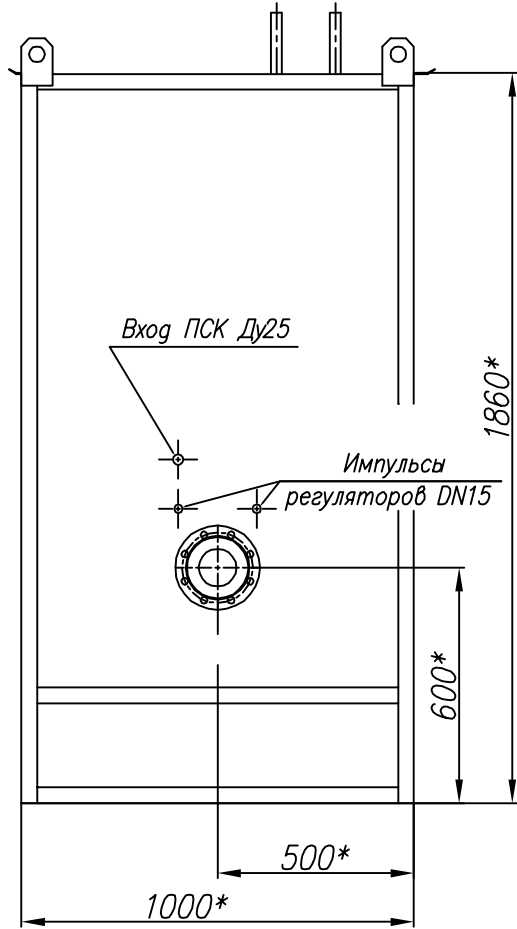
Справ. N

Инв. N дубл. Погр. и дата

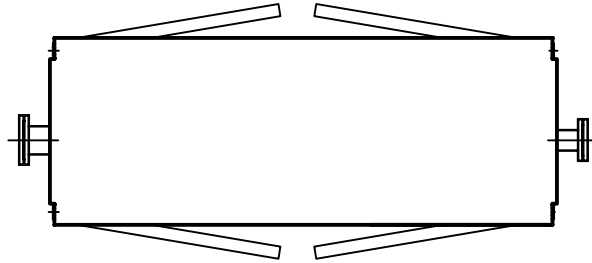
Взам. инв. N

Погр. и дата

Инв. N подл.



А (1:20)



- 1.\*Размеры для справок
2. В комплект поставки включена:
  - комплект установочный Ду50/Ду80,
  - катушка-имитатор для замены счетчика.

				ЛГТИ.05.000				
Изм.	Лист	N докум.	Погр.	Дата	Пункт учета и редуцирования газа ПУРДГ-ШУГО-2-40-Р	Лит.	Масса	Масштаб
Разраб.								
Провер.						Лист 1	Листов 3	
Т. контр.						"ЭЛЬСТЕР Газэлектроника"		
Н. контр.								
Утв.								

Перв. примен.

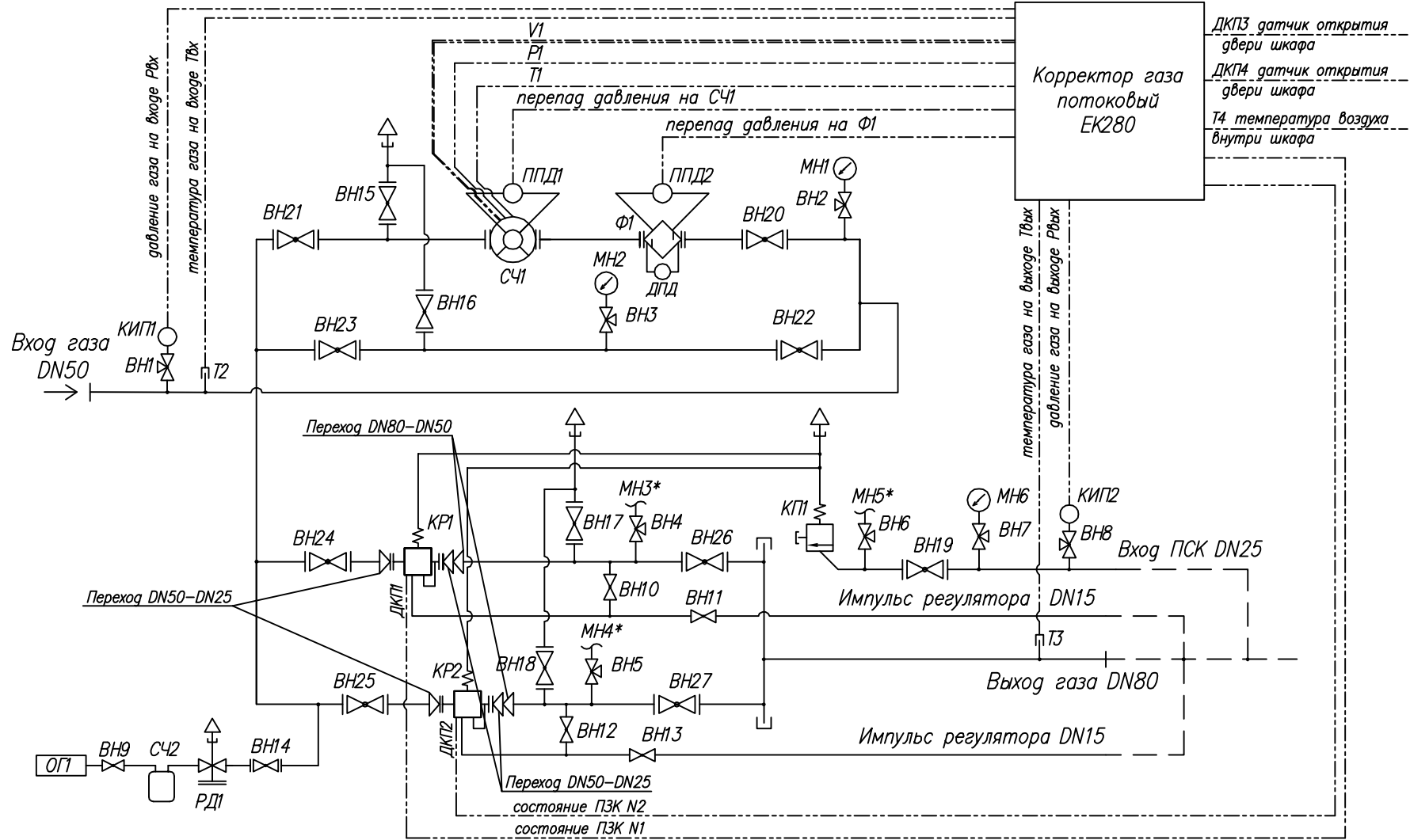
Справ. N

Взам.инв.№

Инв. N дубл.

Погр. и дата

Инв. N подл.



Изм.	Лист	N докум.	Погр.	Дата
Разраб.				
Провер.				
Т. контр.				
Н. контр.				
Утв.				

Пункт учета и  
регуляции газа  
ПУРДГ-ШУГО-2-40-Р

Лит.	Масса	Масштаб
Лист 2	Листов 3	

"ЭЛЬСТЕР Газэлектроника"



ЛГТИ.05.000

Перв. примен.

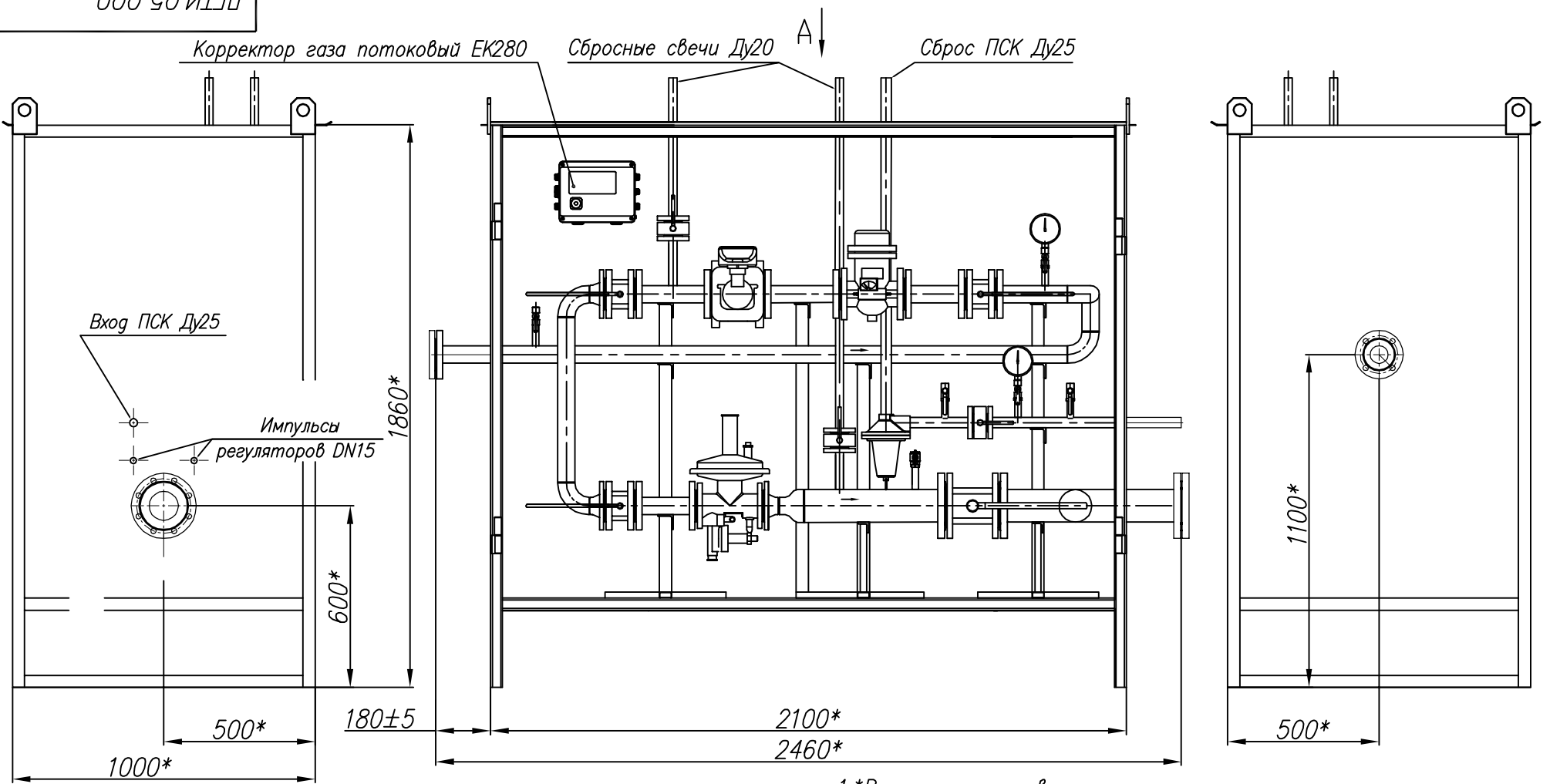
Справ. N

Инв. N дубл. Подп. и дата

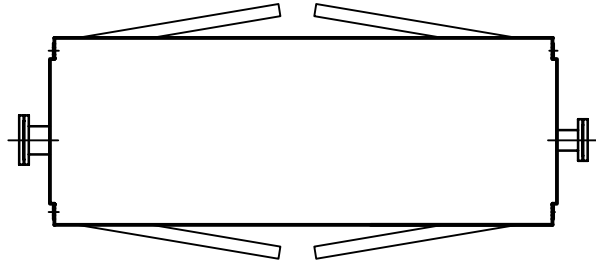
Взам. инв. N

Подп. и дата

Инв. N подл.



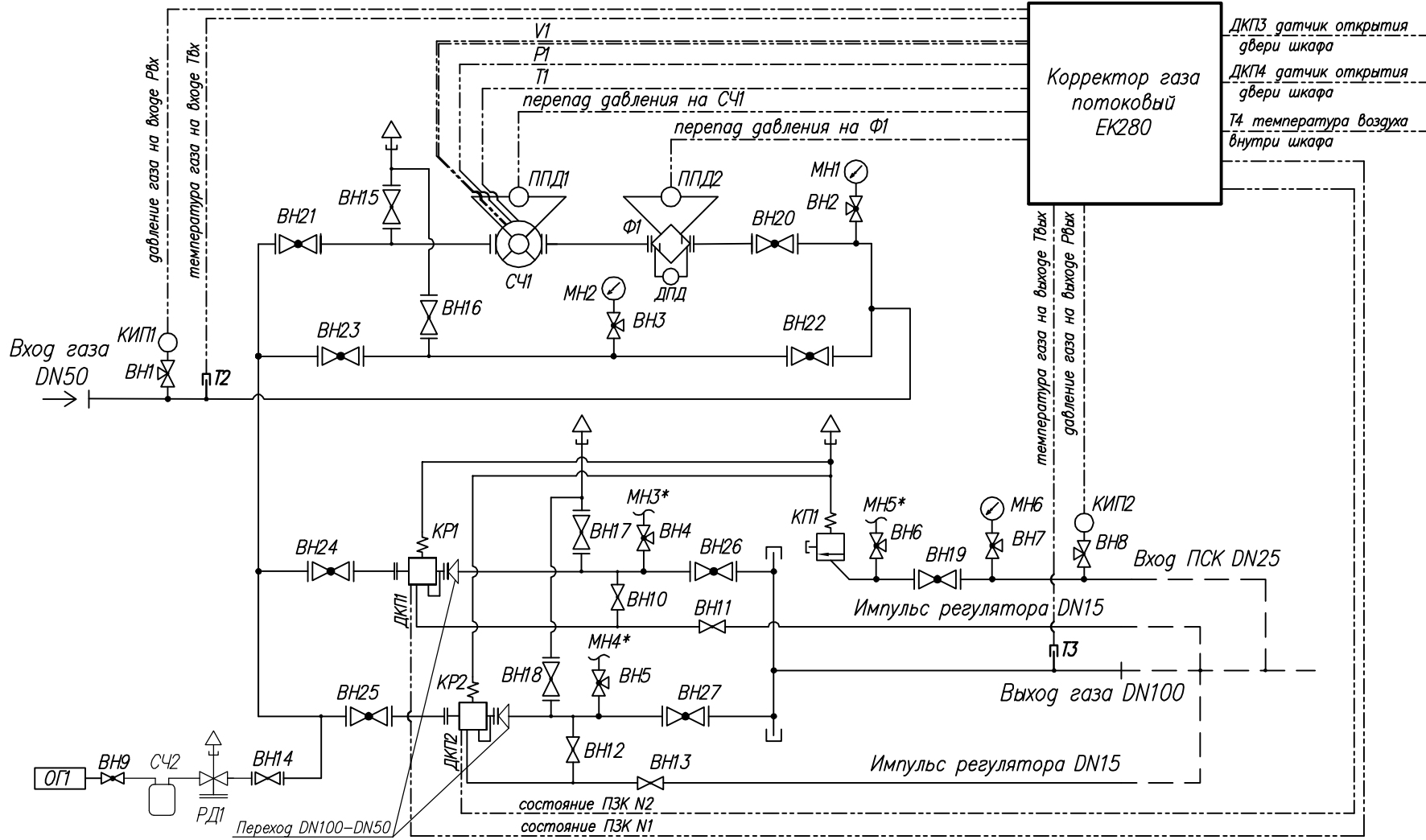
A (1:20)



- 1.\*Размеры для справок
2. В комплект поставки включена:
  - комплект установочный Ду50/100,
  - катушка-имитатор для замены счетчика.

				ЛГТИ.05.000				
Изм.	Лист	N докум.	Подп.	Дата	Пункт учета и редуцирования газа ПУРДГ-ШУГО-2-100-Р	Лит.	Масса	Масштаб
Разраб.								
Провер.						Лист 1	Листов 3	
Т. контр.						"ЭЛЬСТЕР Газэлектроника"		
Н. контр.								
Утв.								





Изм.	Лист	N докум.	Погр.	Дата
Разраб.				
Провер.				
Т. контр.				
Н. контр.				
Утв.				

Пункт учета и  
регуляции газа  
ПУРДГ-ШУГО-2-100-Р

Лист	Масса	Масштаб
Лист 2		Листов 3

"ЭЛЬСТЕР Газэлектроника"

ЛГТИ.05.000

Перв. примен.

Справ. N

Погр. и дата

Инв. N дубл.

Взам. инв. N

Погр. и дата

Инв. N подл.

Поз. Обозначение	Наименование	Кол.	Тип, марка, обозначение документа	Завод – изготовитель	Примечание
ВН1–ВН8	Кран для манометра 11Б41п21 DN15 PN16	8		ОАО "Пензенский арматурный завод"	
ВН9–ВН13	Кран шаровый муфтовый 11Б41п3 DN15 PN16	5		ОАО "Пензенский арматурный завод"	
ВН14–ВН18	Кран шаровый фланцевый 11Б7п СУФ.00.1.016.020 Ду20	5		ООО ЛЗТА Маршал, г.Луганск	
ВН19	Кран шаровый фланцевый 11Б7п СУФ.00.1.016.025 Ду25	1		ООО ЛЗТА Маршал, г.Луганск	
ВН20–ВН25	Кран шаровый фланцевый 11Б7п СУФ.00.1.016.050 Ду50	6		ООО ЛЗТА Маршал, г.Луганск	
ВН26**,ВН27**	Кран шаровый фланцевый 11Б7п СУФ.00.1.016.0100 Ду100	2		ООО ЛЗТА Маршал, г.Луганск	
МН1,МН2	Манометр ДМ02–100–1 0...1,0МПа кл.т.1,5	2	ТУ 4212–001–39470897–99	ОАО "Метер", С.–Петербург	
МН3*–МН5*	Манометр НМ96–100–1 0...6кПа кл.т.1,5	3	ТУ 4212–001–39470897–99	ОАО "Метер", С.–Петербург	
МН6	Манометр НМ96–100–1 0...6кПа кл.т.1,5	1	ТУ 4212–001–39470897–99	ОАО "Метер", С.–Петербург	
КП1	Клапан пружинный сбросный ПСК–25П–Н	1		ООО ПКФ "Экс–Форма" г.Саратов	
КР1–КР2	Регулятор давления MR50 SF6	2		ООО "ЭЛЬСТЕР Газэлектроника"	со встроенным запорным клапаном (ПЗК)
Ф1	Фильтр газа ФГ16–50/ДПД	1	ЛГТИ.061431.001 ТУ	ООО "ЭЛЬСТЕР Газэлектроника"	оснащен индикатором перепада давления ДПД16–50
СЧ1	Счетчик газовый RVG–G65 Ду50 (1:160)	1	ЛГТИ.407321.001 ТУ	ООО "ЭЛЬСТЕР Газэлектроника"	
РД1	Регулятор давления газа РДГБ–6	1		ПТО "Волга–Газ", г.Саратов	
СЧ2	Счетчик газа диафрагменный бытовой ВК G1,6Т	1		ООО "ЭЛЬСТЕР Газэлектроника"	
ОГ1	Обогреватель газовый ОГ 1.0	1		Газаппарат, Саратов	
ЕК280	Корректор газа потоковый ЕК280	1		ООО "ЭЛЬСТЕР Газэлектроника"	
ППД1**	МИДА–ДД–15–Ех–IP65–0,25–0...0,0025МПа–064–M12x1,5–DIN–С	1	МДВГ.406233.090 ТУ	ЗАО "МИДАУС", г.Ульяновск	с вентильным блоком
ППД2**	МИДА–ДД–15–Ех–IP65–0,25–0...0,0063МПа–064–M12x1,5–DIN–С	1	МДВГ.406233.090 ТУ	ЗАО "МИДАУС", г.Ульяновск	с вентильным блоком
Т1–Т4**	Термопреобразователь сопротивления ТПГ–17–1–Pt500–А–4–1000	4	ТУ 4211–010–17113168–10	ЗАО "Термико", г.Зеленоград	
Р1**	МИДА–ДА–15–Ех–IP65–0,25–0,15...0,75МПа–057–M12x1,5–DIN–С	1	МДВГ.406233.090 ТУ	ЗАО "МИДАУС", г.Ульяновск	
КИП1–КИП2**	МИДА–ДА–15–Ех–IP65–0,25–0,15...0,75МПа–064–M20x1,5–DIN–С	2	МДВГ.406233.090 ТУ	ЗАО "МИДАУС", г.Ульяновск	
ДКП1**–ДКП2**	Датчик конечных положений тип ДКПГ	2		ООО "Акситех", г.Москва	
ДКП3**–ДКП4**	Выключатель путевой ВПВ–1А 22 У5	2		ОАО "ВЭЛАН", г.Зеленокумск	

\*поставляется по спец.заказу

\*\*предприятие–изготовитель может заменять комплектующие на аналогичные, не ухудшающие заявленных характеристик

				ЛГТИ.05.000		
Изм.	Лист	N докум.	Погр.	Дата	Пункт учета и редуцирования газа ПУРДГ–ШУГО–2–100–Р	
Разраб.					Лит.	Масса
Провер.						Масштаб
Т.контр.					Лист 3	Листов 3
Нач.КТО					"ЭЛЬСТЕР Газэлектроника"	
Н.контр.						
Утв.						

Формат А3

ЛГТИ.05.000

Перв. примен.

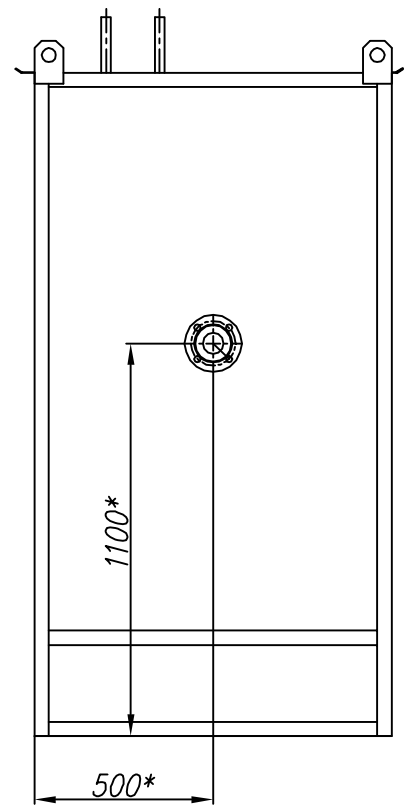
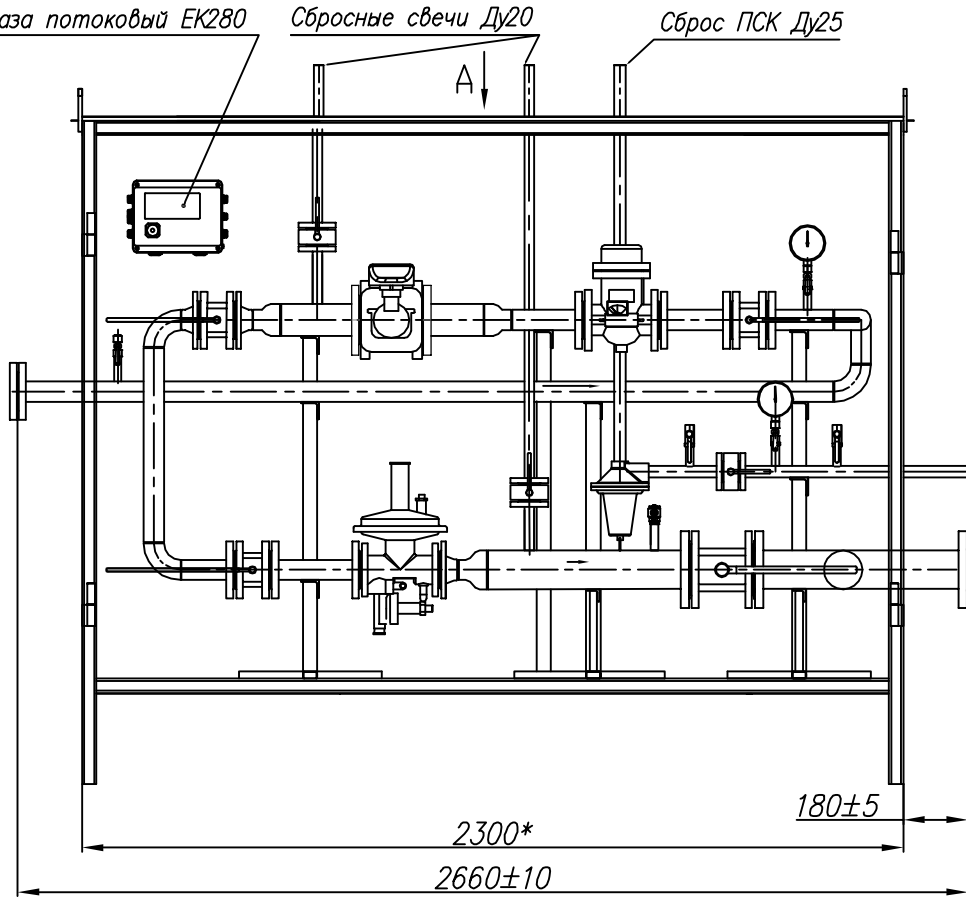
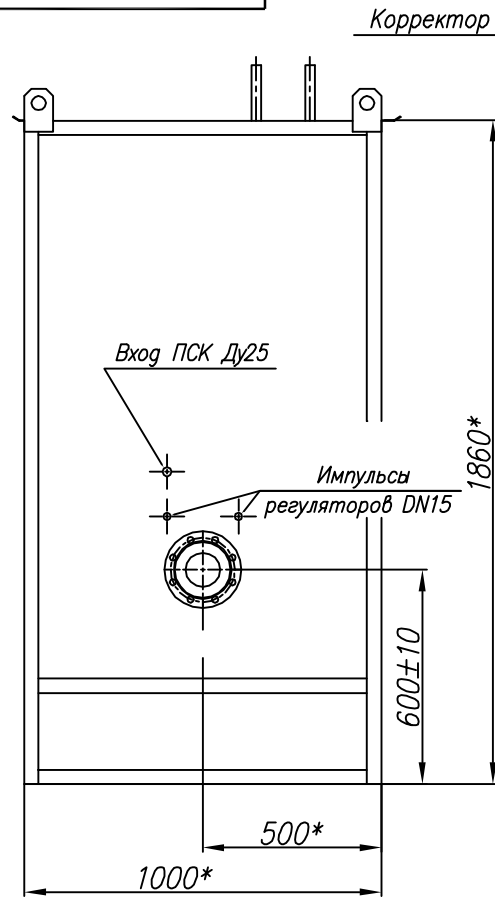
Справ. N

Погр. и дата

Инв. N дубл.

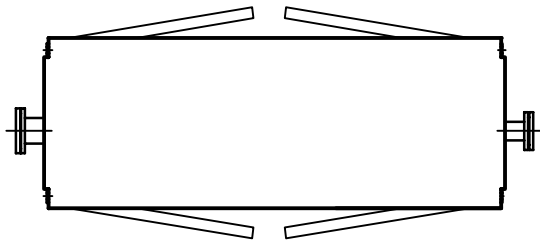
Погр. и дата

Инв. N подл.



- 1.\*Размеры для справок
- 2. В комплект поставки включено:
  - комплект установочный Ду50/100,
  - катушка-имитатор для замены счетчика.

A (1:20)



ЛГТИ.05.000				Лит.	Масса	Масштаб
Изм.	Лист	N докум.	Погр.	Дата		
Разраб.						
Провер.						
Т. контр.						
Н. контр.						
Утв.						
Пункт учета и редуцирования газа ПУРДГ-ШУГО-2-160-Р				Лист 1		Листов 3
				"ЭЛЬСТЕР Газэлектроника"		

ЛГТИ.05.000

Перв. примен.

Справ. N

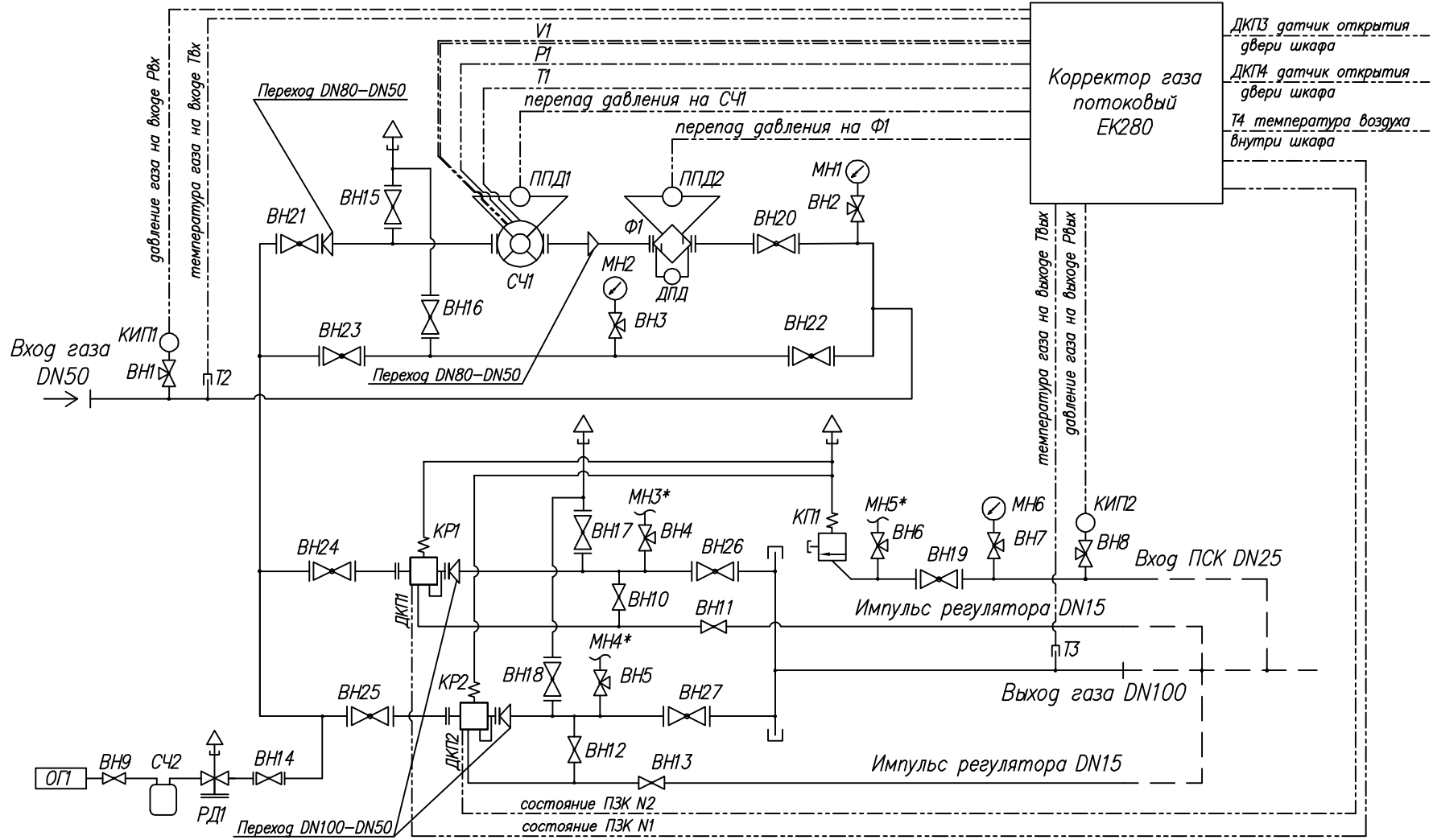
Взам.инв.N

Инв. N дубл.

Погр. и дата

Погр. и дата

Инв. N подл.



ЛГТИ.05.000

Изм.	Лист	N докум.	Погр.	Дата
Разраб.				
Провер.				
Т. контр.				
Н. контр.				
Утв.				

Пункт учета и  
редуцирования газа  
ПУРДГ-ШУГО-2-160-Р

Лист	Масса	Масштаб
Лист 2	Листов 3	

"ЭЛЬСТЕР Газэлектроника"

Формат А3





ФЕДЕРАЛЬНАЯ СЛУЖБА  
ПО ЭКОЛОГИЧЕСКОМУ, ТЕХНОЛОГИЧЕСКОМУ И АТОМНОМУ НАДЗОРУ

## РАЗРЕШЕНИЕ

№ РРС 00-050775

На применение

Оборудование (техническое устройство, материал):  
Пункты учета газа серии ПУГ, пункты редуцирования газа  
серии ПРДГ, пункты учета и редуцирования газа серии ПУРДГ  
по техническим условиям ЛГТИ.485922.001 ТУ.

Код ОКП (ТН ВЭД ТС): 48 5920.

Изготовитель (поставщик): Общество с ограниченной ответственностью  
"ЭЛЬСТЕР Газэлектроника" (Нижегородская обл., г. Арзамас,  
ул. 50 лет ВЛКСМ, 8а).

Основание выдачи разрешения: Техническая документация; заключение  
экспертизы промышленной безопасности ООО "НПК "ТехСервис"  
№ 234-С-ТУ-13 от 23.04.2013 г. (рег. № 14-ТУ-(ГС)0711-2013).

Условия применения:

1. Соблюдение требований законодательства Российской Федерации в области промышленной безопасности.
2. Соблюдение требований технических условий и стандартов на изготовление технических устройств.
3. Монтаж, техническое обслуживание и эксплуатация в соответствии с требованиями норм и правил промышленной безопасности.

Срок действия разрешения: до 26.06.2018

Дата выдачи: 26.06.2013



Заместитель руководителя  
С.Г. Радинова

А В 031337



## ТАМОЖЕННЫЙ СОЮЗ ДЕКЛАРАЦИЯ О СООТВЕТСТВИИ

**Заявитель**, Общество с ограниченной ответственностью «ЭЛЬСТЕР Газэлектроника»,  
ОГРН: 1025201342440

Адрес: 607220, Россия, Нижегородская область, город Арзамас, улица 50 лет ВЛКСМ,  
дом 8а, Фактический адрес: 607220, Россия, Нижегородская область, город Арзамас, улица  
50 лет ВЛКСМ, дом 8а, Телефон: 8314779800, Факс: 8314735441

**в лице** Генерального директора Левандовского В.А.

**заявляет, что** Оборудование коммунальное: Пункты учёта газа ПУГ, Пункты  
редуцирования газа ПРДГ, Пункты учёта и редуцирования газа ПУРДГ, ЛГТИ.485922.001  
ТУ

**изготовитель** Общество с ограниченной ответственностью «ЭЛЬСТЕР Газэлектроника»,  
Адрес: 607220, Россия, Нижегородская область, город Арзамас, улица 50 лет ВЛКСМ, дом  
8а, Фактический адрес: 607220, Россия, Нижегородская область, город Арзамас, улица 50  
лет ВЛКСМ, дом 8а, ОГРН: 1025201342440, Телефон: 8314779800, Факс: 8314735441  
Код ТН ВЭД 9032890009, Серийный выпуск

**соответствует требованиям**

ТР ТС 010/2011 "О безопасности машин и оборудования"

### **Декларация о соответствии принята на основании**

протокола испытаний № 622/о от 27.06.2014 года. Испытательный центр Общество с  
ограниченной ответственностью «АкадемСиб», аттестат аккредитации № РОСС  
RU.0001.21AB09 до 01.08.2016 года, адрес: 630024, Российская Федерация, Новосибирская  
область, город Новосибирск, улица Бетонная, дом 14

### **Дополнительная информация**

Сертификат соответствия ГОСТ ISO 9001-2011 (ISO 9001:2008) № РОСС RU.ИК01.К00165  
от 26.11.2013 года, выданный Органом по сертификации систем менеджмента качества  
Автономная Некоммерческая Организация "Институт испытаний и сертификации  
вооружения и военной техники". Условия хранения продукции в соответствии с  
требованиями ГОСТ 15150-69. Срок хранения (службы, годности) указан в прилагаемой к  
продукции товаросопроводительной документации и/или эксплуатационной документации.

**Декларация о соответствии действительна с даты регистрации по 23.10.2019  
включительно**



Левандовский В.А.

(инициалы и фамилия руководителя организации-  
заявителя или физического лица, зарегистрированного в  
качестве индивидуального предпринимателя)

**Сведения о регистрации декларации о соответствии:**

**Регистрационный номер декларации о соответствии: TC N RU Д-RU.MM04.B.05552**

**Дата регистрации декларации о соответствии: 24.10.2014**